

Installation Instruction
Instrucciones de Instalación
English/Español

Kenmore Elite®

Microwave Oven Built-in Trim Kit
Marco Del Horno Incrustado De Microondas

Models / Modelos:

405.22273310-Stainless Steel/Acero Inoxidable

405.22303310-Stainless Steel/Acero Inoxidable

405.22309310-Black/Negro

Customer Assistance / Asistencia al Cliente
1-800-842-1289

Sears Brands Management Corporation
Hoffman Estates, IL 60179 U.S.A.

www.kenmore.com

www.sears.com

www.kmart.com



Table of Contents / Tabla de contenidos

MICROWAVE OVEN SAFETY.....1	SEGURIDAD DEL HORNO MICROONDAS.....1
INSTALLATION INSTRUCTIONS.....2	INSTRUCCIONES DE INSTALACIÓN.....2
Tools and Part.....2	Herramientas y piezas.....2
Location Requirements.....2	Requerimientos de ubicación.....2
Required Cutout Dimensions.....2	Dimensiones de abertura requeridas.....2
Trim Kit Frame Dimensions.....2	Dimensiones del juego de molduras del marco.....2
Electrical Requirements.....3	Requerimientos eléctricos.....3
Prepare Microwave Oven.....3	Preparación del horno microondas.....3
Prepare Cutout/Cabinet Opening.....3	Preparación del espacio de la abertura/gabinete.....3
Install the Microwave Oven.....4	Instalación del horno microondas.....4
Install Trim Kit Frame.....5	Instalación del juego de molduras del marco.....5

MICROWAVE OVEN SAFETY

Your safety and the safety of others are very important.

We have provided many important safety messages in this manual and on your appliance. Always read and obey all safety messages.



This is the safety alert symbol.

This symbol alerts you to potential hazards that can kill or hurt you and others.

All safety messages will follow the safety alert symbol and either the word "DANGER" or "WARNING."

These words mean:

⚠ DANGER

You can be killed or seriously injured if you don't immediately follow instructions.

⚠ WARNING

You can be killed or seriously injured if you don't follow instructions.

All safety messages will tell you what the potential hazard is, tell you how to reduce the chance of injury, and tell you what can happen if the instructions are not followed.

Specifications :

KIT SIZE	KIT MODEL NUMBERS/COLOR
27"(68.6cm)	405.22273310/Stainless
30"(76.2cm)	405.22303310/Stainless
	405.22309310/Black

- The Built-in Kits can be installed on Kenmore Elite Microwave oven model: 405.74223310 or 405.74229310.
- The Built-in Kits can be installed over any (electric or gas) built-in wall oven, up to 30" (76.2cm).

INSTALLATION INSTRUCTIONS

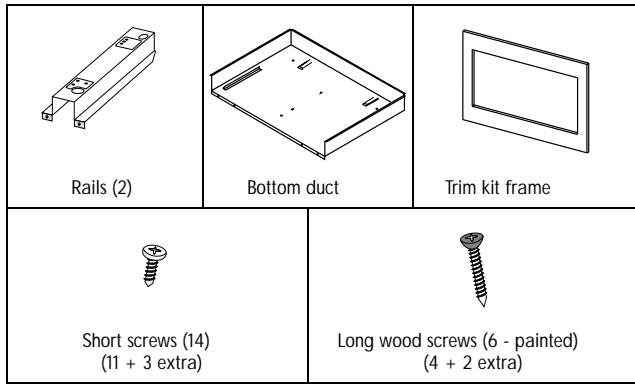
Tools and Parts

Tools Needed

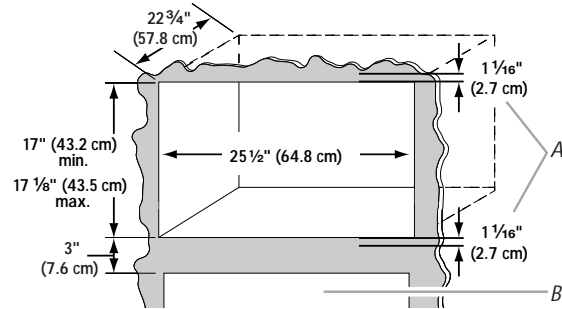
Gather the required tools and parts before starting installation. Read and follow the instructions provided with any tools listed here.

- Measuring tape
- Drill
- Pencil
- 7/64" drill bit
- Phillips screwdriver

Parts Supplied (not shown to scale)



Required Cutout Dimensions



A. Trim kit frame overhang
B. Cutout for lower oven

NOTES:

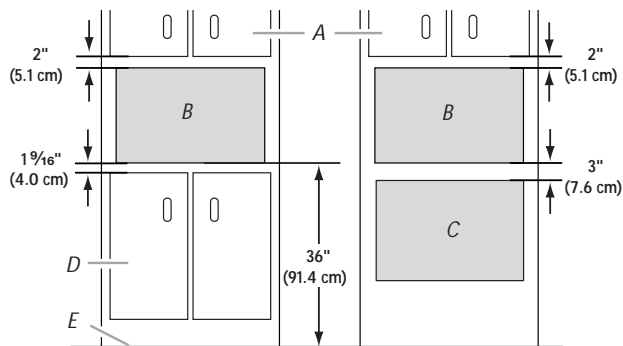
- Height dimension is critical: 17" (43.2 cm) minimum, 17 1/8" (43.5 cm) maximum.
- Width and depth measurements have ±1/16" (2 mm) tolerance.
- 3" (7.6 cm) minimum dimension is from lower oven cutout ceiling to microwave oven cutout floor.
- Trim kit frame extends 1 1/16" (2.7 cm) above and below the cutout opening.

Location Requirements

The microwave oven may be installed over a built-in oven. If installing over a built-in oven, make sure there is a minimum of 3" (7.6 cm) between the top of the lower oven cutout and the microwave oven cutout floor.

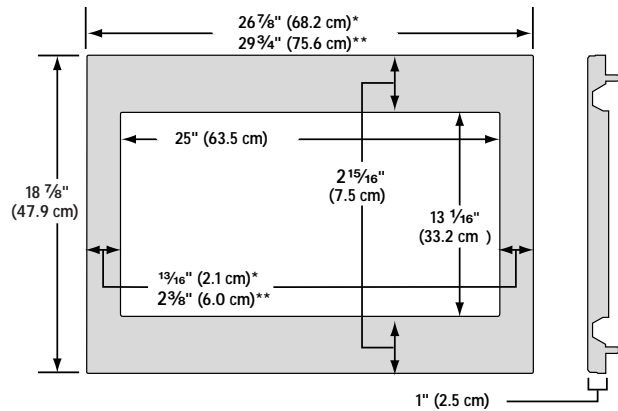
The microwave oven may also be installed in a cabinet by itself (without a built-in oven below). For best usability, we recommend a minimum distance of 36" (91.4 cm) from the floor to the cutout floor.

Make sure the surrounding cabinetry has clearance to open and close freely. Allow a clearance of at least 1 9/16" (4.0 cm) below the cutout floor (3" [7.6 cm] for installation above a built-in oven), and a clearance of at least 2" (5.1 cm) above the cutout opening.



A. Upper cabinet
B. Microwave oven cutout
C. Lower oven cutout
D. Lower cabinets
E. Floor

Trim Kit Frame Dimensions



*27" (68.6 cm) trim kit

**30" (76.2 cm) trim kit

Electrical Requirements

⚠ WARNING



Electrical Shock Hazard

Plug into a grounded 3 prong outlet.

Do not remove ground prong.

Do not use an adapter.

Do not use an extension cord.

Failure to follow these instructions can result in death, fire, or electrical shock.

Observe all governing codes and ordinances.

Required:

- A 120 volt, 60 Hz, AC only, 15- or 20-amp electrical supply with a fuse or circuit breaker.

Recommended:

- A time-delay fuse or time-delay circuit breaker.
- A separate circuit serving only this microwave oven.

GROUNDING INSTRUCTIONS

■ For all cord connected appliances:

The microwave oven must be grounded. In the event of an electrical short circuit, grounding reduces the risk of electric shock by providing an escape wire for the electric current. The microwave oven is equipped with a cord having a grounding wire with a grounding plug. The plug must be plugged into an outlet that is properly installed and grounded.

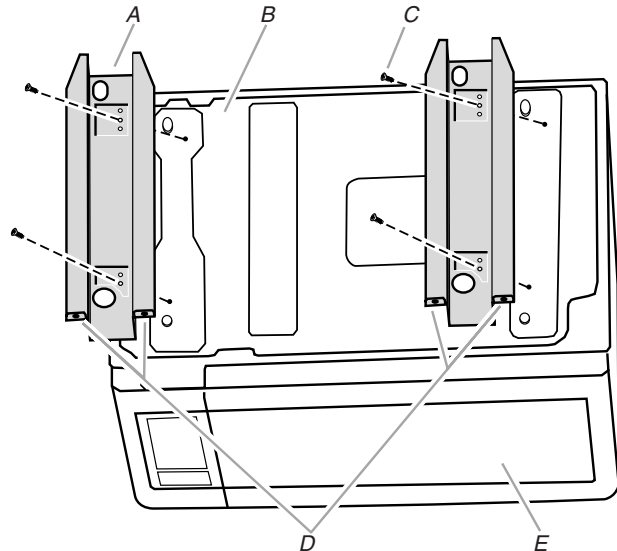
WARNING: Improper use of the grounding plug can result in a risk of electric shock. Consult a qualified electrician or serviceman if the grounding instructions are not completely understood, or if doubt exists as to whether the microwave oven is properly grounded.

Do not use an extension cord. If the power supply cord is too short, have a qualified electrician or serviceman install an outlet near the microwave oven.

SAVE THESE INSTRUCTIONS

Prepare Microwave Oven

1. Unplug microwave oven before proceeding with installation.
2. Remove any loose items inside microwave oven.
3. Gently turn microwave oven onto its top, with the door facing forward (toward installer).
4. Align the #33 holes on the microwave oven bottom with the #33 holes on the rails, as shown, making sure the flanges are forward and pointing up.



A. Rails (2)

B. Microwave oven bottom

C. Short screws (4)

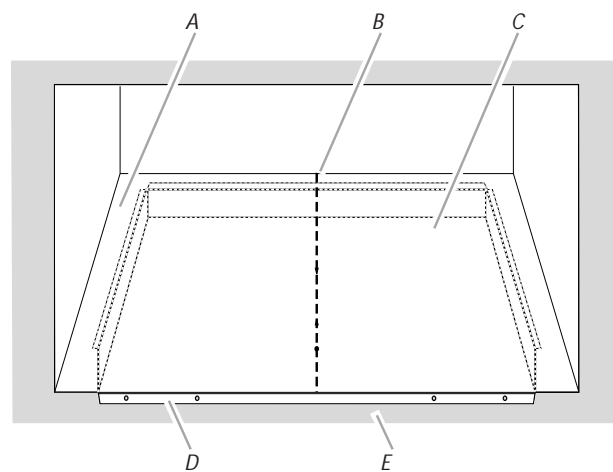
D. Flanges

E. Door

5. Secure the rails to the microwave oven bottom using four short screws through the #33 hole sets.

Prepare Cutout/Cabinet Opening

1. On the cutout floor, find and mark the centerline.
2. Place the bottom duct in the opening, with the flange resting against the bottom front facing of the opening.



A. Cutout floor

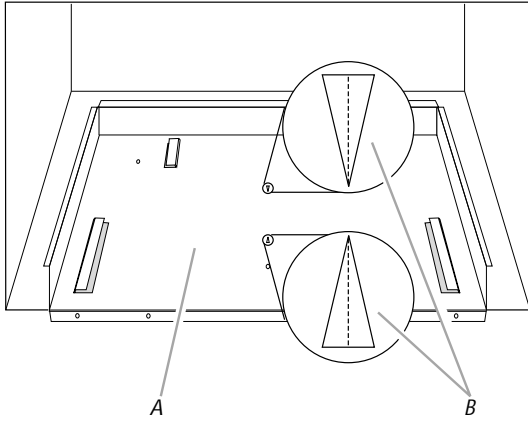
B. Centerline

C. Bottom duct

D. Bottom duct flange

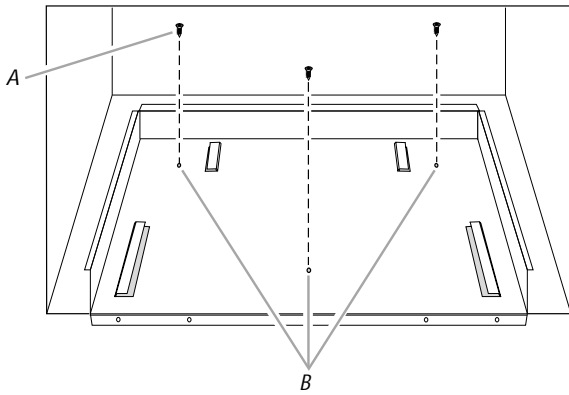
E. Front facing

- Align the center arrows on the bottom duct with the centerline drawn in Step 1 above.



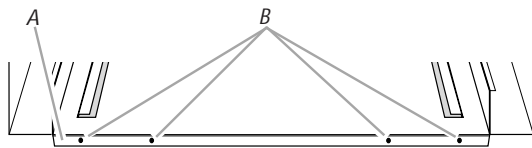
A. Bottom duct
B. Center arrows, aligned with centerline

- Mark the three mounting holes through the bottom duct onto the cutout floor.



A. Short screws (3)
B. Bottom duct mounting holes

- Using 7/64" drill, drill pilot holes into the three holes marked in Step 4.
- Realign and install the bottom duct with three short screws.
- Using 7/64" drill, drill pilot holes through the four mounting holes of the bottom duct flange into the bottom front facing of the cutout/cabinet opening.



A. Bottom duct flange
B. Mounting holes

Install the Microwave Oven

- Gently return microwave oven to its upright position.
- Position microwave oven near cutout opening.

⚠ WARNING



Electrical Shock Hazard

Plug into a grounded 3 prong outlet.

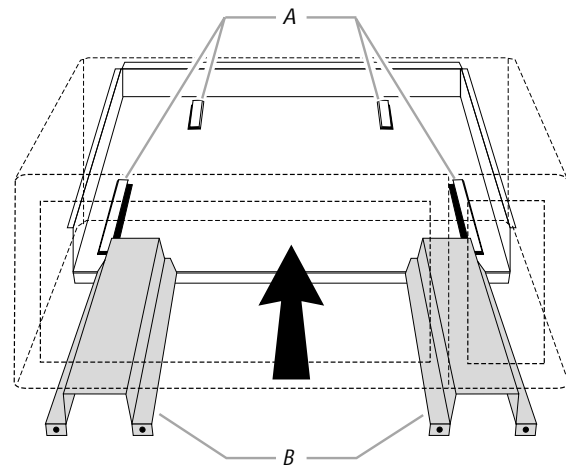
Do not remove ground prong.

Do not use an adapter.

Do not use an extension cord.

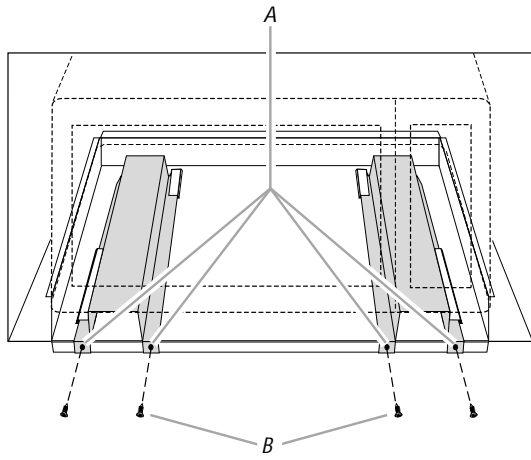
Failure to follow these instructions can result in death, fire, or electrical shock.

- Plug in microwave oven.
- Align the rails with the rail guides on the bottom duct.



A. Rail guides
B. Rails

- Slide the microwave oven back and into place. The mounting holes of the rail flanges and bottom duct flange will align against the bottom front facing of the cutout/cabinet opening.
- Secure the microwave oven to the cutout/cabinet by installing four short screws into the mounting holes.

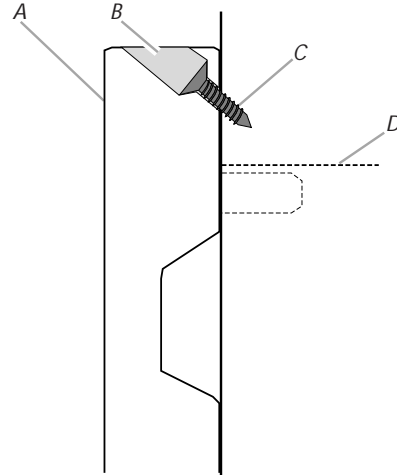


A. Mounting holes
B. Short screws (4)

- Holding the trim kit frame in place, use 7/64" drill to drill four pilot holes into the front facing of the cutout/cabinet through the mounting hole guides in the upper and lower corners of the trim kit frame.

NOTES:

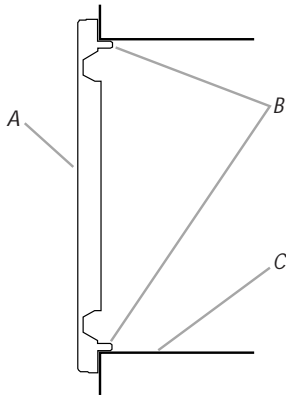
- The holes will be drilled downward from the top, and upward from the bottom at an angle of about 45°.
- To avoid damage to the trim kit frame, do not overtighten screws.



A. Trim kit frame
B. Mounting hole guide
C. Long wood screw (4 - painted)
D. Cutout ceiling

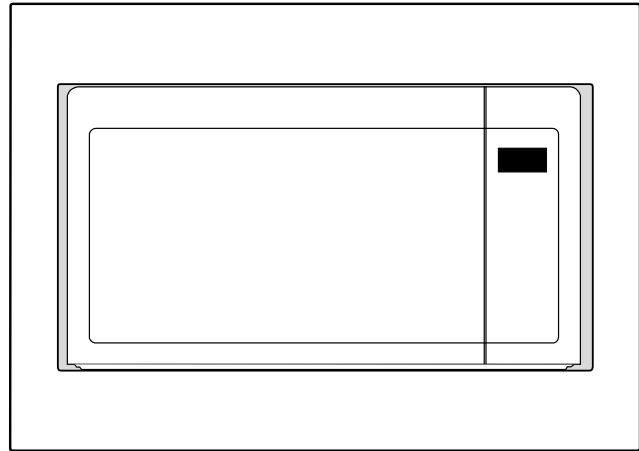
Install Trim Kit Frame

- Position trim kit frame over the opening so that the lower tabs rest on the cutout floor, as shown.



A. Front of trim kit frame
B. Tabs (upper and lower)
C. Cutout/cabinet floor

- Secure trim kit frame to cutout/cabinet by installing four long wood screws (painted) into the pilot holes drilled in Step 2 above.



Installation is now complete. Replace any loose items that have been removed from microwave oven cavity.
Save these Installation Instructions for future reference.

SEGURIDAD DEL HORNO MICROONDAS

Su seguridad y la de otras personas es muy importante.

Existen muchos mensajes de seguridad importante tanto en este manual como en el dispositivo. Siempre lea y sigas todas las instrucciones de seguridad.



Este es el símbolo de alerta de seguridad.

Este símbolo lo alerta sobre peligros potenciales que pueden matarlo o lastimarlo tanto a usted como a otras personas.

Todos los mensajes de seguridad serán precedidos por este símbolo y las palabras "PELIGRO" o "ADVERTENCIA".

Estas palabras quieren decir que:

▲ PELIGRO

Si no sigue estas instrucciones inmediatamente puede morir o resultar seriamente lastimado.

▲ ADVERTENCIA

Si no sigue estas instrucciones puede morir o resultar seriamente lastimado.

Todos los mensajes de seguridad especificarán cuál es el peligro potencial, cómo reducir la posibilidad de resultar lastimado y qué puede ocurrir si no se siguen las instrucciones.

Especificaciones:

TAMAÑO DEL JUEGO	NÚMEROS/COLORES DEL MODELO DEL JUEGO
27"(68.6cm)	405. 22273310/Inoxidable
30"(76.2cm)	405. 22303310/Inoxidable
	405. 22309310/Negro

- Los juegos empotrados pueden instalarse sobre los modelos de hornos microondas Kenmore Elite: 405. 74223310 o 405. 74229310.
- Los juegos empotrados pueden instalarse sobre cualquier horno encastrado de pared (eléctrico o a gas) de hasta 30" (76.2cm).

INSTRUCCIONES DE INSTALACIÓN

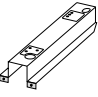
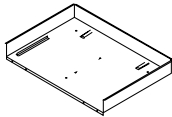
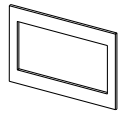


Herramientas y piezas

Herramientas necesarias

Reúna todas las herramientas y piezas requeridas antes de comenzar con la instalación. Lea y siga las instrucciones proporcionadas para las herramientas listadas a continuación.

- Cinta de medir
- Taladro
- Lápiz
- Broca de taladro de 7/64"
- Destornillador Phillips

Piezas proporcionadas (no aparecen a escala)

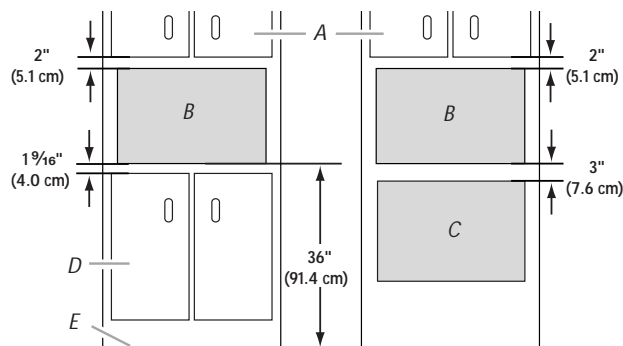
		
Rieles (2)	Conducto inferior	Juego de molduras del marco
		
Tornillos cortos (14) (11 + 3 extra)	Tornillos de madera largos (6 - pintados) (4 + 2 extra)	

Requerimientos de ubicación

Este dispositivo puede instalarse sobre un horno empotrado. Si va a realizar este tipo de instalación, asegúrese de que exista un mínimo de 3" (7.6 cm) entre la parte superior de la abertura del horno inferior y el suelo de la abertura del horno microondas.

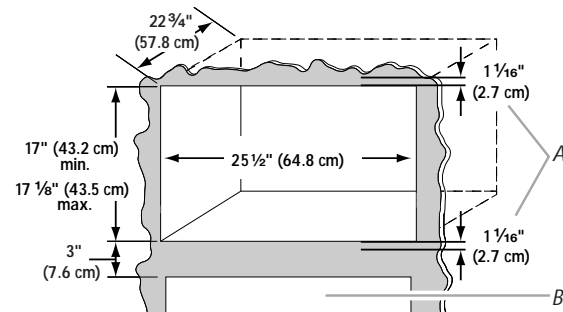
El horno microondas podría instalarse en un gabinete independiente (sin un horno empotrado debajo). Para un mejor uso, recomendamos una distancia de 36" (91.4 cm) desde el piso hasta el piso de la abertura.

Asegúrese que los gabinetes cercanos puedan abrirse y cerrarse libremente. Deje un espacio de al menos 1 9/16" (4.0 cm) debajo del piso de la abertura (3" [7.6 cm] para realizar la instalación sobre un horno empotrado) y un espacio de al menos 2" (5.1 cm) por sobre la abertura de la abertura.



A. Gabinete superior
B. Abertura de horno microondas
C. Abertura de horno inferior
D. Gabinete inferior
E. Piso

Dimensiones de recorte requeridas

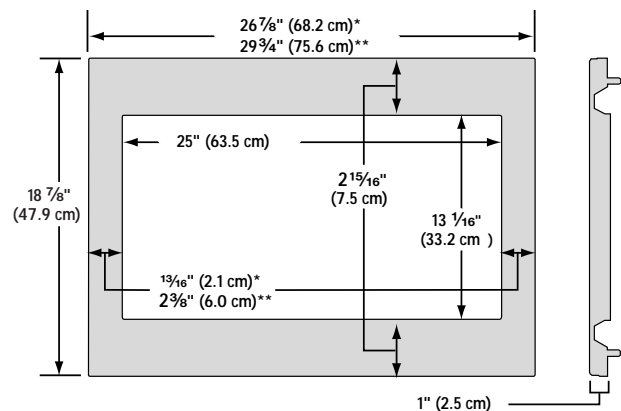


A. Saliente del juego de molduras del marco
B. Abertura para horno inferior

OBSERVACIONES:

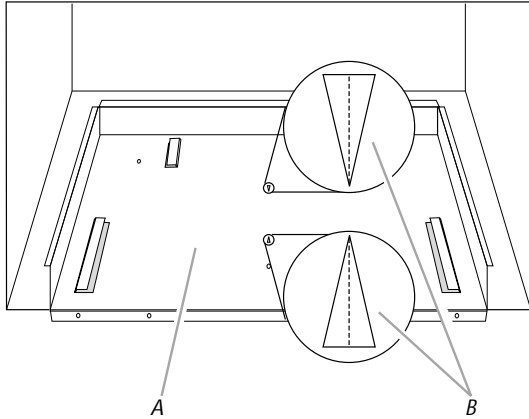
- La altura es muy importante: 17" (43.2 cm) mínimo, 17 1/8" (43.5 cm) máximo.
- Las medidas de ancho y profundidad tienen una tolerancia de ±1/16" (2 mm).
- La dimensión mínima de 3" (7.6 cm) es desde el cielo de la abertura del horno inferior hasta el piso de la abertura del horno microondas.
- El juego de molduras se extiende 1 1/16" (2.7 cm) por sobre y por debajo del espacio de la abertura.

Dimensiones del juego de molduras del marco



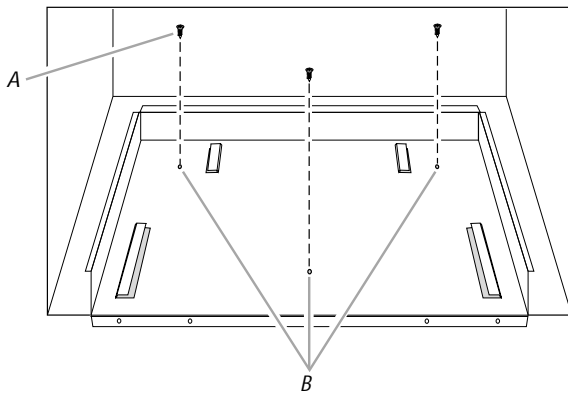
Juego de molduras *27" (68.6 cm)
Juego de molduras **30" (76.2 cm)

3. Alinee la flecha central de la base inferior con la línea que dibujó en el Paso 1.



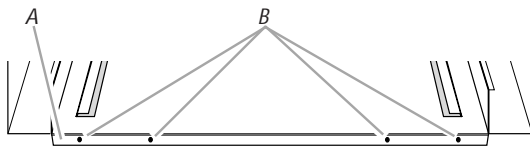
A. Base inferior
B. Flechas centrales, alineadas con la línea central

4. Marque los tres agujeros de montaje a través de la base inferior sobre el piso del recorte.



A. Tornillos cortos (3)
B. Agujeros de montaje de la base inferior

5. Utilizando la broca de 7/64", haga los tres agujeros marcados en el Paso 4.
6. Realinee e instale la base inferior con los tres tornillos cortos.
7. Utilizando la broca de 7/64", taladre a través de los cuatro agujeros de montaje que está en el soporte de la base inferior en el interior de la parte delantera inferior que enfrenta la abertura del espacio/gabinete.



A. Soporte de la base inferior
B. Agujeros de montaje

Instalación del horno microondas

1. Gire suavemente el horno microondas a su posición derecha.
2. Posicione el horno microondas cerca del espacio de la abertura.

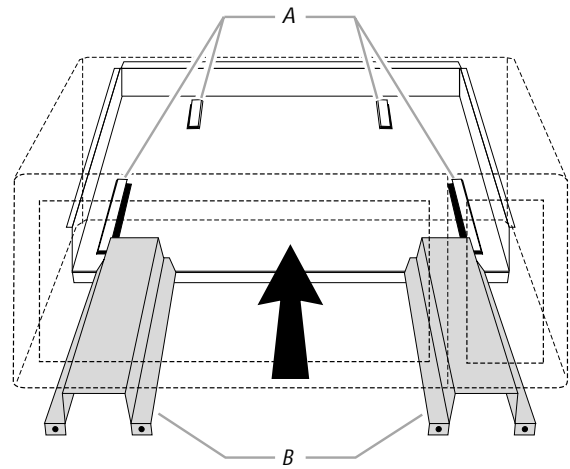
⚠ PELIGRO



Riesgo de descarga eléctrica

Conecte a un enchufe a tierra de tres puntas.
No retire el enchufe a tierra.
No utilice un adaptador.
No utilice una extensión o alargador.
El no seguir estas instrucciones puede provocar la muerte, incendio, o descargas eléctricas.

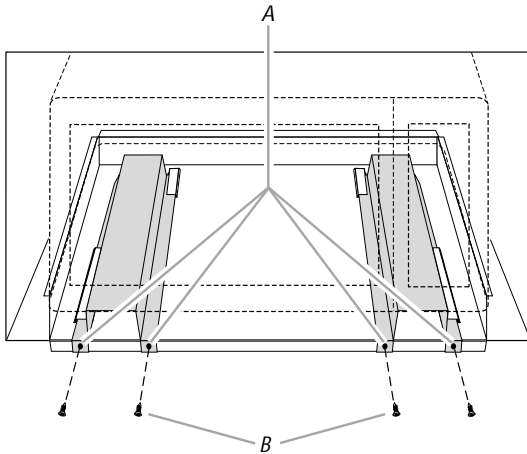
3. Conecte el horno microondas.
4. Alinee los rieles con las guías de precisión de la base inferior.



A. Rieles guías
B. Rieles

5. Deslice el horno microondas hacia atrás para ponerlo en su lugar. Los agujeros de los soportes de los rieles y de la base inferior se alinearán contra la parte delantera inferior de la abertura del gabinete.

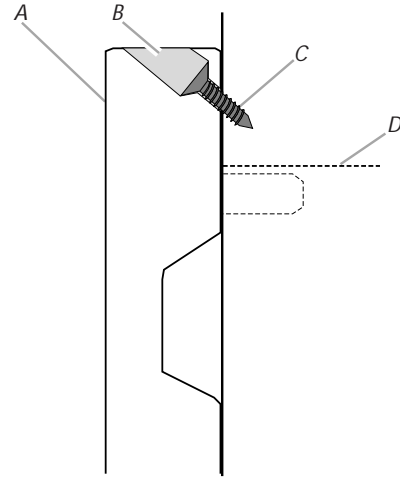
6. Asegure el horno microondas a la abertura/gabinete instalando cuatro tornillos cortos en los agujeros de montaje.



A. Agujeros de montaje
B. Tornillos cortos (4)

OBSERVACIONES:

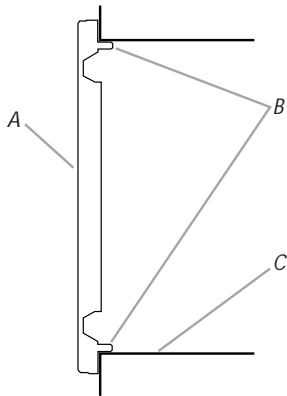
- Los agujeros deben ser taladrados en forma descendente desde la parte superior y en forma ascendente desde la parte inferior en un ángulo de cerca de 45°.
- Para evitar daños en el juego de molduras del marco, no apriete en exceso los tornillos.



A. Juego de molduras del marco
B. Guía de agujero de montaje
C. Tornillo de madera largo (4-pintados)
D. Cielo de abertura

Instalación del juego de molduras del marco

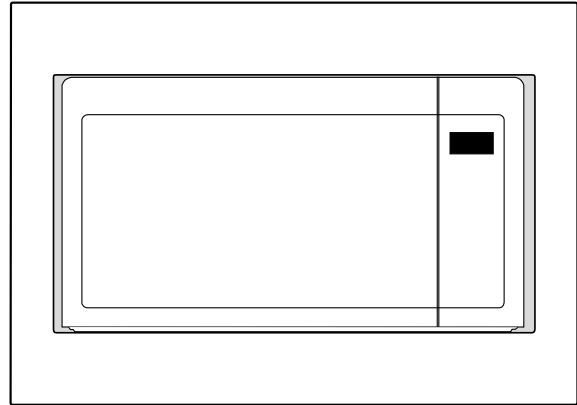
1. Posicione el juego de molduras del marco sobre el espacio vacío para que las lengüetas inferiores descansen en el piso de la abertura, tal y como aparece en el dibujo.



A. Juego de molduras delantero
B. Lengüetas (superior e inferior)
C. Piso de abertura/gabinete

2. Sostenga el juego de molduras del marco en su lugar y utilice la broca de 7/64" para hacer cuatro agujeros en la parte delantera de la abertura/gabinete tanto en la esquina superior e inferior del juego de molduras.

3. Asegure el juego de molduras del marco a la abertura/gabinete instalando los cuatro tornillos para madera largos (pintados) en los agujeros taladrados en el Paso 2.



De esta forma habrá terminado la instalación. Vuelva a colocar cualquier elemento suelto que haya retirado de la cavidad del horno microondas.

Guarde estas instrucciones para referencias futuras.

KENMORE ONE YEAR LIMITED WARRANTY

If this product fails due to a defect in material or workmanship within one year from the date of purchase, return it with proof of purchase to any Sears store or other Kenmore outlet in the United States for free replacement.

This warranty is void if this product is ever used for other than private household purposes.

This warranty gives you specific legal rights, and you may also have other rights which vary from state to state.

**Sears Brands Management Corporation,
Hoffman Estates, IL 60179**

KENMORE GARANTÍA LÍMITADA DE UN AÑO

Si este producto falla debido a un defecto en material o a la ejecución en el plazo de un año a partir de la fecha de la compra, devuélvalo con comprobante de compra a cualquier tienda Sears o un otro Kenmore outlet en los Estados Unidos para el reemplazo gratis.

Esta garantía es inválida si este producto se utiliza para con excepción de los propósitos privados de casa.

Esta garantía le da los derechos legales específicos, y usted puede también tener otros derechos que varían de estado a estado.

**Sears Brands Management Corporation,
Hoffman Estates, IL 60179**

