

**Call 1-800-4MY-HOME® (1-800-469-4663)
for Service Parts**

GIVE THE FOLLOWING INFORMATION:
 MODEL NUMBER MODEL DESCRIPTION
 PART NUMBER PART DESCRIPTION
 QUANTITY PART COLOR

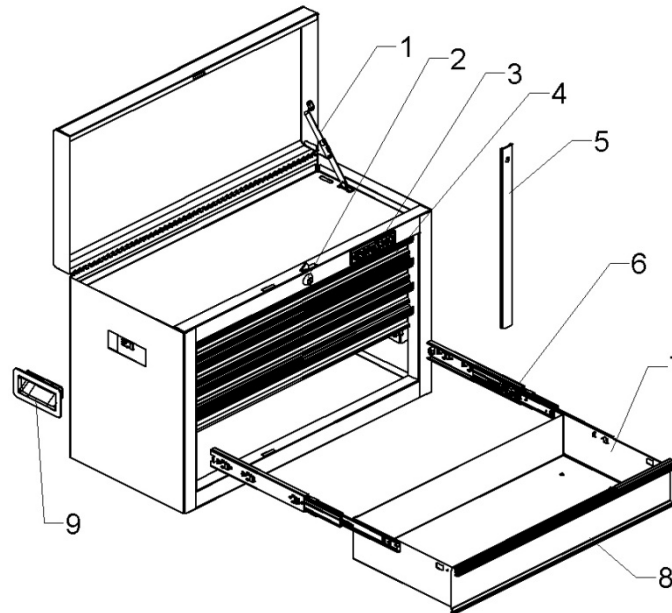
#	PART NO.	DESCRIPTION
1	1006300	COVER STOP
2	12918A36-SS	LOCK
3	1004305	NAMEPLATE
4	1005072-EBK	2" DRAWER - BLACK
5	19824A2-EBK	LOCK BAR - BLACK
6	1005980	DRAWER SLIDE
7	1005071-EBK	4" DRAWER - BLACK
8	18914A3	DRAWER TRIM
9	27860A1-RF	HANDLE
--	F1819	INSTRUCTION SHEET



SERVICE PARTS

Model No. **706. 310180**
5 Drawer Premium Chest

Modelo No. **706. 310180**
Conjuntos Especial de 5 Gavetas



**Llame al 1-800-659-7084
para Piezas de Servicio**

INDICAR LA SIGUIENTE INFORMACION:
 NUMERO DE MODELO DESCRIPCION DEL MODELO
 NUMERO DE PIEZA DESCRIPCION DE LA PIEZA
 CANTIDAD COLOR DE LA PIEZA

#	No. DE PIEZA	DESCRIPCION
1	1006300	PARADA DE TAPA
2	12918A36-SS	CERRADURA
3	1004305	PLACA DE NOMBRE
4	1005072-EBK	50MM GAVETA - NEGRO
5	19824A2-EBK	BARRA DE BLOQUEO - NEGRO
6	1005980	CORREDERA DE GAVETA
7	1005071-EBK	100MM GAVETA - NEGRO
8	18914A3	MOLDURA DE GAVETA
--	27860A1-RF	MANIJA
--	F1819	HOJA DE INSTRUCCIONES

NOTE:

1. ALL UNNUMBERED PARTS ARE INTERCHANGEABLE WITH THE OPPOSITE SIDE.
2. REPLACEMENT KEYS MAY BE ORDERED USING THE CODE WHICH APPEARS ON THE FACE OF THE LOCK.

NOTA:

1. TODAS LAS PIEZAS SIN NUMERO SE PUEDEN INTERCAMBIAR CON LAS DEL LADOS OPUESTO.
2. SE PUEDEN PEDIR LLAVES DE RECAMBIO USANDO LA COMBINACION DE LETRAS Y NUMEROSO QUE APARECE COMO EL NUMERO DE PIEZA EN LA CARA DE LA CERRADURA.