

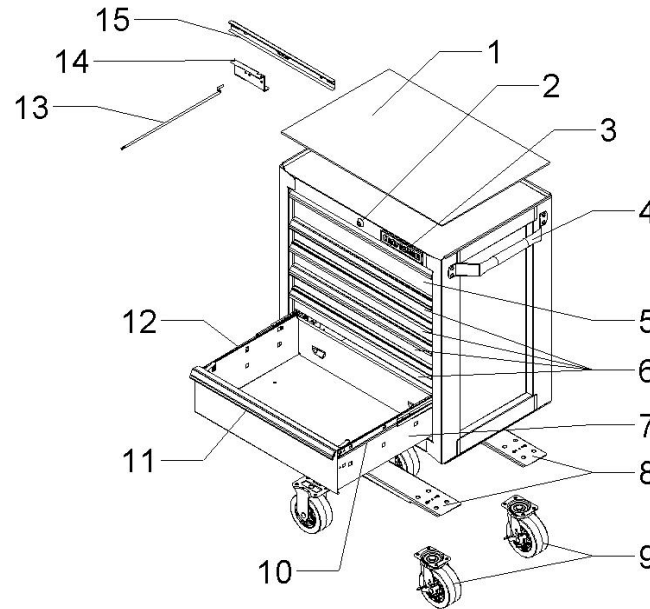
**Call 1-800-4MY-HOME® (1-800-469-4663)  
for Service Parts**



**SERVICE PARTS**

Model No. **706. 586190**  
6 Drawer Ball Bearing Roll Away

Modelo No. **706. 586190**  
Deslizadera de 6 Gavetas con  
Cojinetes de bolas



#	PART NO.	DESCRIPTION
1	1006309	MAT
2	M11080A2-PN	LOCK
3	1006379	NAMEPLATE
4	1006421	HANDLE PACK-CHROME
5	18195A6-EBK	4" DRAWER – BLACK
6	18194A1-EBK	3" DRAWER – BLACK
7	18195A1-EBK	6" DRAWER – BLACK
8	T16770-EBK	CASTER ANGLE – BLACK
9	1008522	CASTER PACK
10	1008224	SLIDE – RIGHT
11	1008561	DRAWER TRIM
12	1008223	SLIDE – LEFT
13	M15150	ACTUATOR ROD
14	T16772-ENCS	ACTUATOR BRACKET
15	T16771-ENCS	ACTUATOR CHANNEL
--	F1947	INSTRUCTION SHEET

**NOTE:**

1. ALL UNNUMBERED PARTS ARE INTERCHANGEABLE WITH THE OPPOSITE SIDE.
2. REPLACEMENT KEYS MAY BE ORDERED USING THE CODE WHICH APPEARS ON THE FACE OF THE LOCK.

**Llame al 1-800-659-7084  
para Piezas de Servicio**

INDICAR LA SIGUIENTE INFORMACION:  
NUMERO DE MODELO DESCRIPCION DEL MODELO  
NUMERO DE PIEZA DESCRIPCION DE LA PIEZA  
CANTIDAD COLOR DE LA PIEZA

#	No. DE PIEZA	DESCRIPCION
1	1006309	TAPETE
2	M11080A2-PN	CERRADURA
3	1006379	PLACA DE NOMBRE
4	1006421	PAQUETE DE MANIJA – CROMADO
5	18195A6-EBK	100mm GAVETA – NEGRO
6	18194A1-EBK	75mm GAVETA – NEGRO
7	18195A1-EBK	150mm GAVETA – NEGRO
8	T16770-EBK	ANGULO DE RUEDECILLA – NEGRO
9	1008522	PAQUETE DE RUEDECCILLAS
10	1008224	CORREDERA – DERECHA
11	1008561	MOLDURA DE GAVETA
12	1008223	CORREDERA – IZQUIERDA
13	M15150	VARILLA DEL ACCIONADOR
14	T16772-ENCS	SOPORTE DEL ACCIONADOR
15	T16771-ENCS	CANAL DEL ACCIONADOR
--	F1947	HOJA DE INSTRUCCIONES

**NOTA:**

1. TODAS LAS PIEZAS SIN NUMERO SE PUEDEN INTERCAMBIAR CON LAS DEL LADOS OPUESTO.
2. SE PUEDEN PEDIR LLAVES DE RECAMBIO USANDO LA COMBINACION DE LETRAS Y NUMEROSO QUE APARECE COMO EL NUMERO DE PIEZA EN LA CARA DE LA CERRADURA.