

**Call 1-800-4MY-HOME® (1-800-469-4663)
for Service Parts**

GIVE THE FOLLOWING INFORMATION:
 MODEL NUMBER MODEL DESCRIPTION
 PART NUMBER PART DESCRIPTION
 QUANTITY PART COLOR

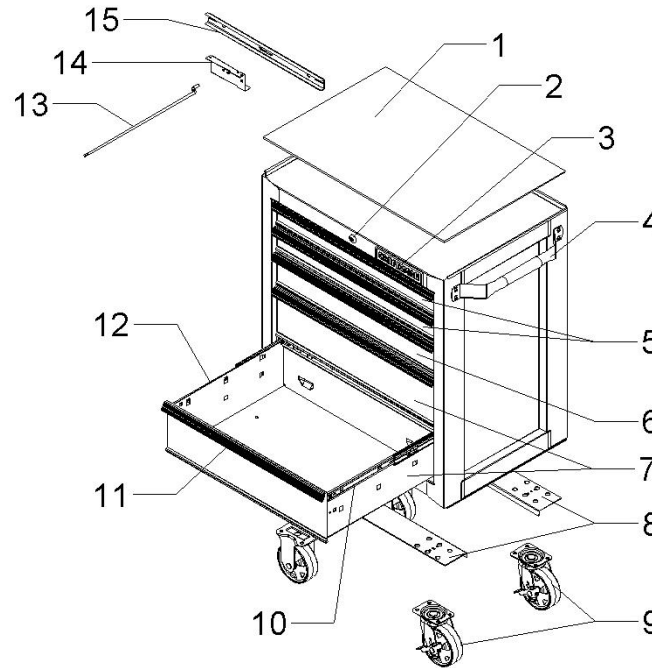
#	PART NO.	DESCRIPTION
1	1006309	MAT
2	M12918A10-SS	LOCK
3	1006379	NAMEPLATE
4	1004245	HANDLE PACK-RED
5	A26225A1-EBK	3" DRAWER – BLACK
6	A18311A2-EBK	4" DRAWER – BLACK
7	A18310A2-EBK	6" DRAWER – BLACK
8	14010-ERED	CASTER ANGLE – RED
9	1008032	CASTER PACK
10	1008040	SLIDE – RIGHT
11	1006364	DRAWER TRIM
12	1008039	SLIDE – LEFT
13	M15150	ACTUATOR ROD
14	T16772-ENCS	ACTUATOR BRACKET
15	T16771-ENCS	ACTUATOR CHANNEL
--	F1913	INSTRUCTION SHEET



SERVICE PARTS

Model No. **706. 377180**
5 Drawer Ball Bearing Roll Away

Modelo No. **706. 377180**
Deslizadera de 5 Gavetas con
Cojinetes de bolas



**Llame al 1-800-659-7084
para Piezas de Servicio**

INDICAR LA SIGUIENTE INFORMACION:
 NUMERO DE MODELO DESCRIPCION DEL MODELO
 NUMERO DE PIEZA DESCRIPCION DE LA PIEZA
 CANTIDAD COLOR DE LA PIEZA

#	No. DE PIEZA	DESCRIPCION
1	1006309	TAPETE
2	M12918A10-SS	CERRADURA
3	1006379	PLACA DE NOMBRE
4	1004245	PAQUETE DE MANIJA – ROJO
5	A26225A1-EBK	75mm GAVETA – NEGRO
6	A18311A2-EBK	100mm GAVETA – NEGRO
7	A18310A2-EBK	150mm GAVETA – NEGRO
8	14010-ERED	ANGULO DE RUEDECILLA – ROJO
9	1008032	PAQUETE DE RUEDECCILLAS
10	1008040	CORREDERA – DERECHA
11	1006364	MOLDURA DE GAVETA
12	1008039	CORREDERA – IZQUIERDA
13	M15150	VARILLA DEL ACCIONADOR
14	T16772-ENCS	SOPORTE DEL ACCIONADOR
15	T16771-ENCS	CANAL DEL ACCIONADOR
--	F1913	HOJA DE INSTRUCCIONES

NOTE:

1. ALL UNNUMBERED PARTS ARE INTERCHANGEABLE WITH THE OPPOSITE SIDE.
2. REPLACEMENT KEYS MAY BE ORDERED USING THE CODE WHICH APPEARS ON THE FACE OF THE LOCK.

NOTA:

1. TODAS LAS PIEZAS SIN NUMERO SE PUEDEN INTERCAMBIAR CON LAS DEL LADOS OPUESTO.
2. SE PUEDEN PEDIR LLAVES DE RECAMBIO USANDO LA COMBINACION DE LETRAS Y NUMEROSO QUE APARECE COMO EL NUMERO DE PIEZA EN LA CARA DE LA CERRADURA.